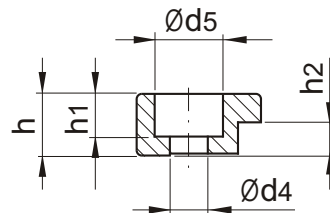
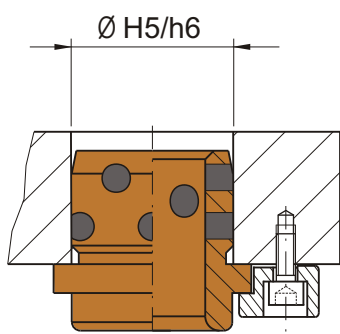
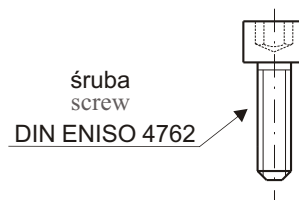
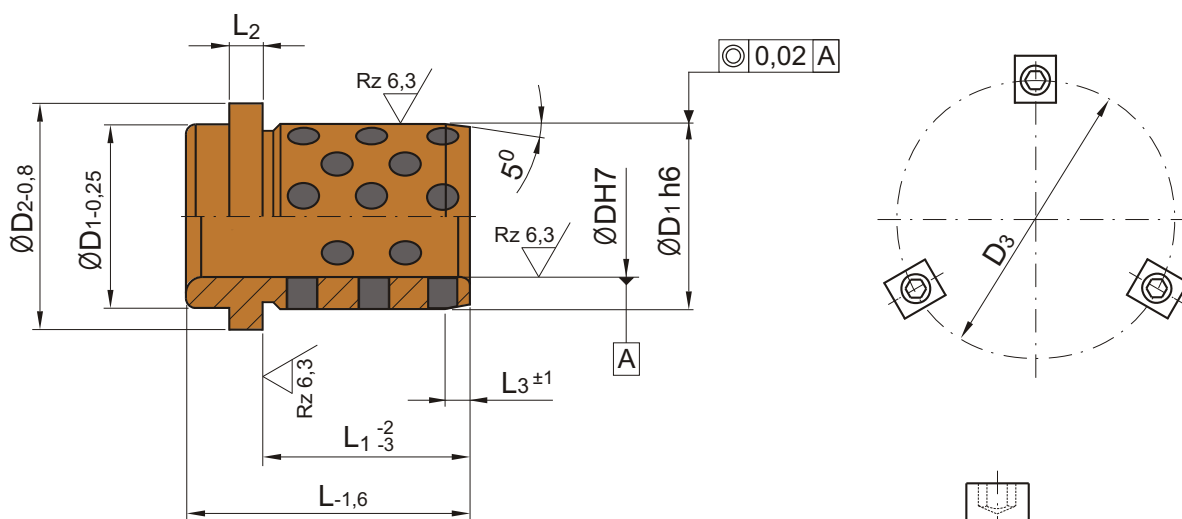


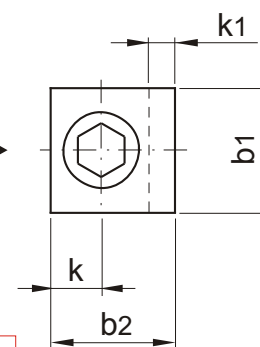
FA



ZFA - zaczepek
mocujący DIN 9832

ZFA - screw
clamps DIN 9832

zaczepki (sprzedawane oddzielnie)
screws clamps (sold separately)



Mat: tuleja- brąz alumiowy
- grafit
zaczep - stal

Mat: bushing -aluminium bronze
-graphite
clamps - steel

- DO WYCZERPANIA ZAPASÓW
- UNTIL AVAILABLE

Tuleja / Bushing									Zaczep / Clapmps								śruba screw		
D	D1	D2	L	L1	L2	L3	D3	NR KAT.	d4	d5	b1	b2	k	k1	h	h1		h2	
25/24	32	40	40	32	6,3	3,0	58	FA-25040	FA-24040	ZFA-10								M6 x 16	
32/30	40	50	50	40		4,0	66	FA-32050	FA-30050	7	11	20	20	7,5	5	10	7		6,3
40/38	50	63	63	50		5,0	79	FA-40063	FA-38063										
50/48	63	71	71	56		6,3	89	FA-50071	FA-48071										
63/60	80	90	80	63		10	8,0	123	FA-63080	FA-60080	ZFA-16								M10 x 20
80	100	112	100	80	10,0		143	FA-80100		11,5	17,5	32	32	11	10	16	11,5	10	
100	125	140	125	106	12,5		168	FA-100125											
125	160	180	160	132	16,0		203	FA-125160											
160	200	220	200	170	16,0		243	FA-160200											