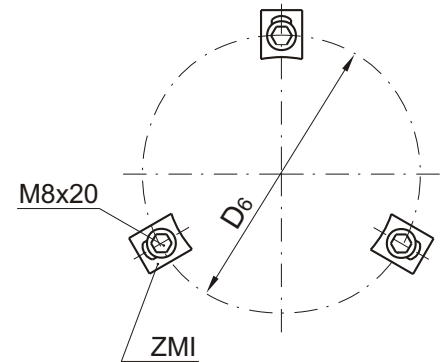
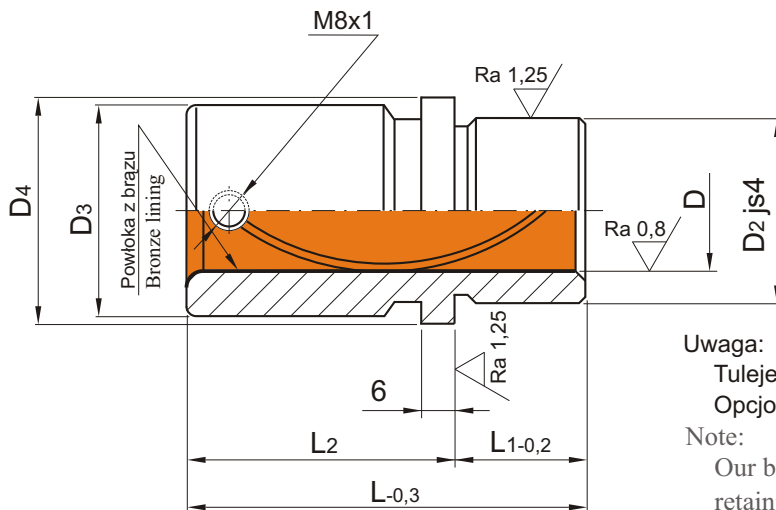
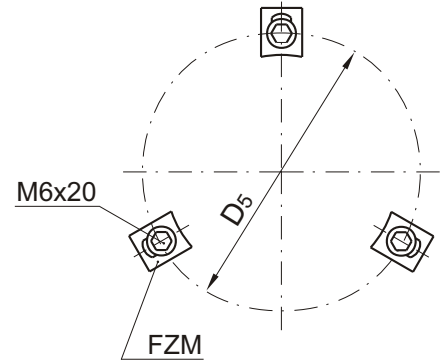
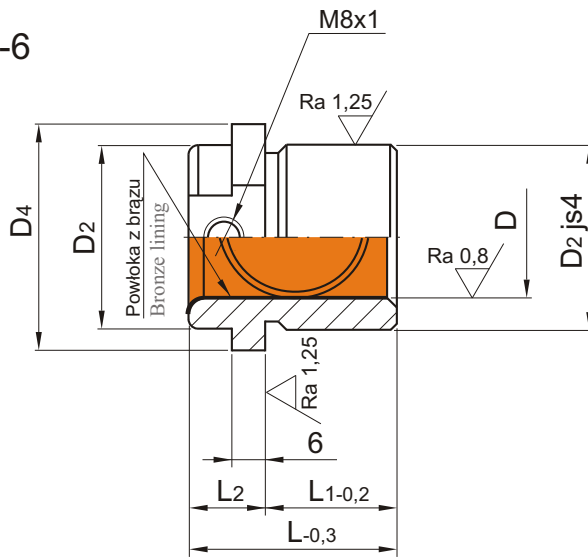


ISO 9448-6

FB



Uwaga:

Tuleje są dostarczane z zaczepami mocującymi **FZM**
Opcjonalnie zaczepy mocujące **ZMI** na życzenie (str.L.46)

Note:

Our bushings are supplied together with **FZM** type retaining clamps as standard. **ZMI** retaining clamps available on request (page L.46)

**- DO WYCZERPANIA ZAPASÓW
- UNTIL AVAILABLE**

D	Tol.	D2	D3	D4	FZM	ZMI	L1	L2	L	NR KAT.	
					D5	D6					
20/19	+0,012 +0,004	32	----	40	52	54	23	12	35	FB-20035	FB-19035
			20					43	FB-20043	FB-19043	
			36					59	FB-20059	FB-19059	
25/24	+0,012 +0,004	40	----	48	60	62	23	12	35	FB-25035	FB-24035
			36					59	FB-25059	FB-24059	
			56					79	FB-25079	FB-24079	
32/30	+0,015 +0,005	48	----	56	67	70	30	12	42	FB-32042	FB-30042
			45					75	FB-32075	FB-30075	
			63					93	FB-32093	FB-30093	
40/38	+0,015 +0,005	58	----	66	77	80	37	15	52	FB-40052	FB-38052
			45					82	FB-40082	FB-38082	
			71					108	FB-40107	FB-38107	
50/48	+0,015 +0,005	70	----	80	91	94	47	18	65	FB-50065	FB-48065
			50					97	FB-50097	FB-48097	
			80					127	FB-50127	FB-48127	
63/60	+0,018 +0,006	85	----	95	106	109	60	20	80	FB-63080	FB-60080
			56					116	FB-63115	FB-60115	
			90					150	FB-63150	FB-60150	
80	+0,018 +0,006	105	----	118	129	132	60	20	80	FB-80080	
			60					120	FB-80120		
			90					150	FB-80150		