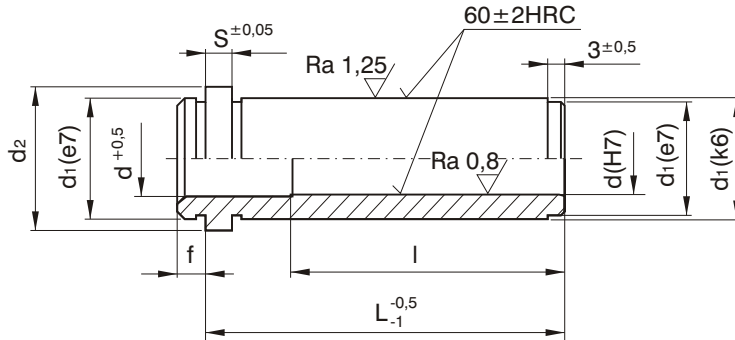


TPE



Uwaga:
Dostępne także z powłoką **DLC**
W celu zamówienia skontaktuj się z nami.
Note:
DLC coating available.
Contact FCPK for details.

d	d ₁	d ₂	s	f	l	L	NR KAT	NR KAT
9/10	14	16	3	3	12	9	TPE-09009	TPE-10009
					15	12	TPE-09012	TPE-10012
					20	17	TPE-09017	TPE-10017
					25	22	TPE-09022	TPE-10022
					30	27	TPE-09027	TPE-10027
					39	36	TPE-09036	TPE-10036
					46	46	TPE-09046	TPE-10046
					46	56	TPE-09056	TPE-10056
					46	66	TPE-09066	TPE-10066
14/15	20	25	6	9	21	12	TPE-14012	TPE-15012
					26	17	TPE-14017	TPE-15017
					31	22	TPE-14022	TPE-15022
					36	27	TPE-14027	TPE-15027
					45	36	TPE-14036	TPE-15036
					55	46	TPE-14046	TPE-15046
					56	56	TPE-14056	TPE-15056
					56	66	TPE-14066	TPE-15066
					56	76	TPE-14076	TPE-15076
					56	86	TPE-14086	TPE-15086
					56	96	TPE-14096	TPE-15096
					56	116	TPE-14116	TPE-15116
18/20	26	31	6	9	26	17	TPE-18017	TPE-20017
					31	22	TPE-18022	TPE-20022
					36	27	TPE-18027	TPE-20027
					45	36	TPE-18036	TPE-20036
					55	46	TPE-18046	TPE-20046
					65	56	TPE-18056	TPE-20056
					75	66	TPE-18066	TPE-20066
					76	76	TPE-18076	TPE-20076
					76	86	TPE-18086	TPE-20086
					76	96	TPE-18096	TPE-20096
					76	116	TPE-18116	TPE-20116
					76	136	TPE-18136	TPE-20136
					22/24	30	35	6
31	22	TPE-22022	TPE-24022					
36	27	TPE-22027	TPE-24027					
45	36	TPE-22036	TPE-24036					
55	46	TPE-22046	TPE-24046					
65	56	TPE-22056	TPE-24056					
75	66	TPE-22066	TPE-24066					
85	76	TPE-22076	TPE-24076					
95	86	TPE-22086	TPE-24086					
96	96	TPE-22096	TPE-24096					

d	d ₁	d ₂	s	f	l	L	NR KAT	NR KAT
22/24	30	35	6	9	96	116	TPE-22116	TPE-24116
					96	136	TPE-22136	TPE-24136
					96	156	TPE-22156	TPE-24156
					96	196	TPE-22196	TPE-24196
30/32	42	47	6	9	31	22	TPE-30022	TPE-32022
					36	27	TPE-30027	TPE-32027
					45	36	TPE-30036	TPE-32036
					55	46	TPE-30046	TPE-32046
					65	56	TPE-30056	TPE-32056
					75	66	TPE-30066	TPE-32066
					85	76	TPE-30076	TPE-32076
					95	86	TPE-30086	TPE-32086
					105	96	TPE-30096	TPE-32096
					116	116	TPE-30116	TPE-32116
					116	136	TPE-30136	TPE-32136
					116	156	TPE-30156	TPE-32156
116	176	TPE-30176	TPE-32176					
116	196	TPE-30196	TPE-32196					
40/42	54	60	10	12	48	36	TPE-40036	TPE-42036
					58	46	TPE-40046	TPE-42046
					68	56	TPE-40056	TPE-42056
					78	66	TPE-40066	TPE-42066
					88	76	TPE-40076	TPE-42076
					98	86	TPE-40086	TPE-42086
					108	96	TPE-40096	TPE-42096
					128	116	TPE-40166	TPE-42166
					136	136	TPE-40136	TPE-42136
					136	156	TPE-40156	TPE-42156
					136	176	TPE-40176	TPE-42176
					136	196	TPE-40196	TPE-42196
50/52	66	71	10	12	68	56	TPE-50056	TPE-52056
					78	66	TPE-50066	TPE-52066
					88	76	TPE-50076	TPE-52076
					98	86	TPE-50086	TPE-52086
					108	96	TPE-50096	TPE-52096
					128	116	TPE-50116	TPE-52116
					136	136	TPE-50136	TPE-52136
					136	156	TPE-50156	TPE-52156
					136	176	TPE-50176	TPE-52176
					136	196	TPE-50196	TPE-52196
					136	216	TPE-50216	TPE-52216
					136	236	TPE-50236	TPE-52236
136	256	TPE-50256	TPE-52256					