

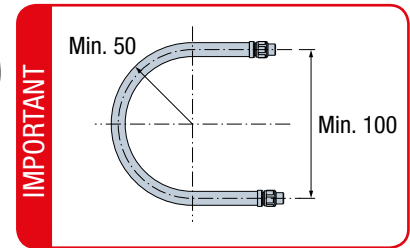
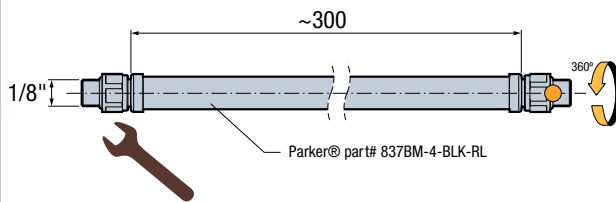


**Connection Hose**  
**Tubo Conexión**  
**Verbindungsschlauch**  
**Tubo Collegamento**  
**Tubo de Ligação**  
**Tube de Liaison**



Mat. 1.0308 Zn.  
 Maximum working temperature 80°C.

● Cad Insertion Point



Ref.  
 MK.120300

EN

MK - Incorporates rotary connexions to avoid twisted hoses, that limits the water passage.  
 MK - Strong and robust hoses to avoid leakages.  
 RD - Distributor that connects the inlets and outlets of the water coming to and from the lifter.  
 CK - Elbow that collects the water coming from the external circuit.

ES

MK - Incorpora conexiones rotatorias para permitir un correcto flujo del agua.  
 MK - Fuertes y robustos tubos para evitar pérdidas.  
 RD - Distribuidor que conecta las entradas y salidas de agua desde y hacia el patín.  
 CK - Codo que recoge el agua del circuito exterior.

DE

MK - beinhaltet Drehverbindungsstücke, um verdrehte Schläuche zu vermeiden und einen korrekten Wasserfluß zu leisten.  
 MK - Ein stark und robuster Kühlmittelschlauch, der Leckagen vermeidet.  
 RD - Verteiler, an den die Kühlungsein- und Ausgänge vom Kontureinsatz angeschlossen sind.  
 CK - Verbindungsstück für den externen Kreislauf.

IT

MK - Include collegamento rotatorio per permettere il migliore flusso d'acqua.  
 MK - Tubo forte e robusto che evita le perdite.  
 RD - Distributore che collega entrate e uscite di acqua verso e dal pattino.  
 CK - Raccordo che riceve l'acqua dal circuito esterno.

PT

MK- Inclui ligações rotativas para um correcto fluxo de água.  
 MK- Tubos fortes e robustos para evitar fugas.  
 RD- Distribuidor que liga as entradas e saídas de água desde / até o balancé.  
 CK- Cotovelo que recolhe a água do circuito exterior.

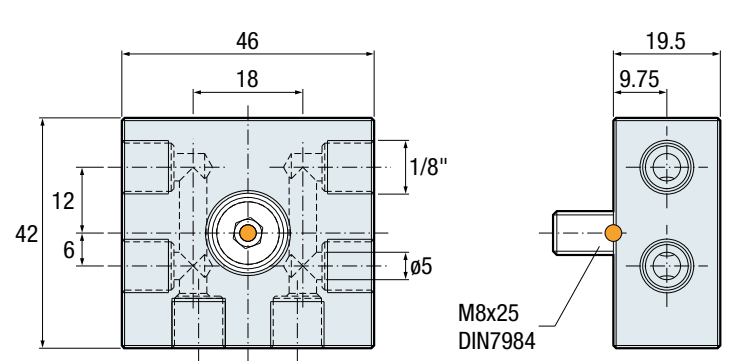
FR

MK - connexion rotative incluse pour un flux d'eau correct.  
 MK - Tubes renforcés et robustes afin d'éviter les fuites.  
 RD- Distributeur de liaison entre les entrées et sorties, de la tige jusqu'à l'insert et inversement.  
 CK- coude de récupération d'eau du circuit extérieur.

**Cooling Distributor**  
**Distribuidor Refrigeración**  
**Verteilerschlauch**  
**Distributore Refrigerazione**  
**Distribuidor de Refrigeração**  
**Distribution de Refroidissement**



Mat. 1.1730  
 Maximum working temperature 80°C.

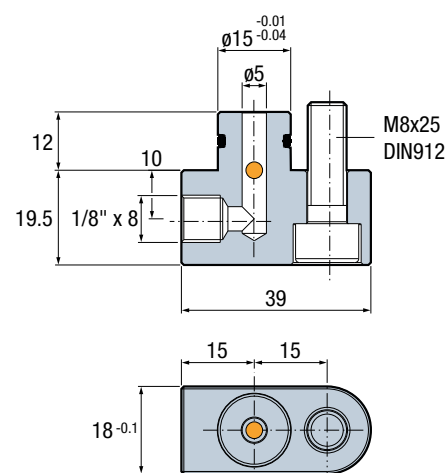


Ref.  
 RD.182012

**90° Plate Connector**  
**Conector Placa a 90°**  
**90° Platten-Verbindungsstück**  
**Collegamento Piastra a 90°**  
**Conector de placa a 90°**  
**Connexion Dans la Plaque de 90°**



Mat. 1.1730  
 Maximum working temperature 80°C.



Ref.  
 CK.181839

