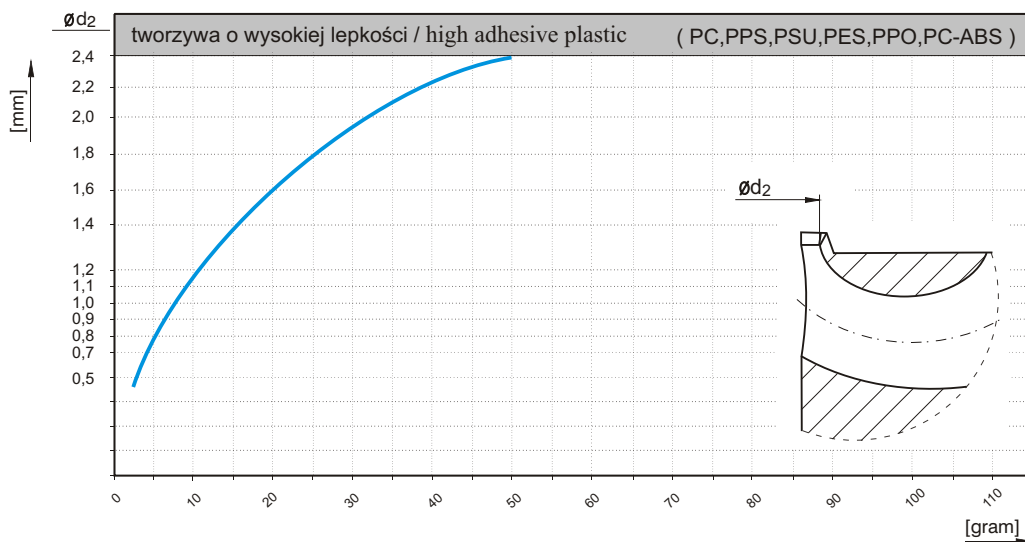
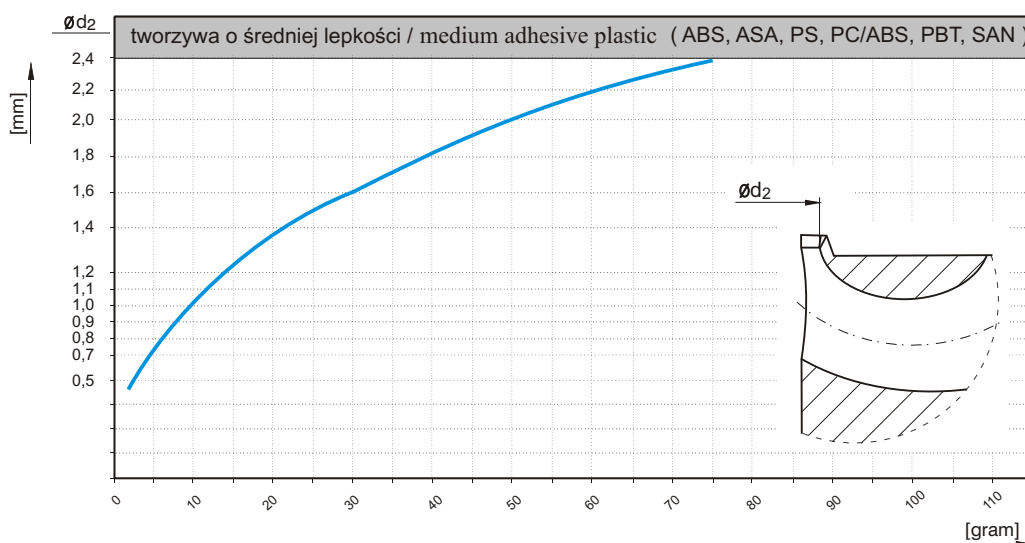
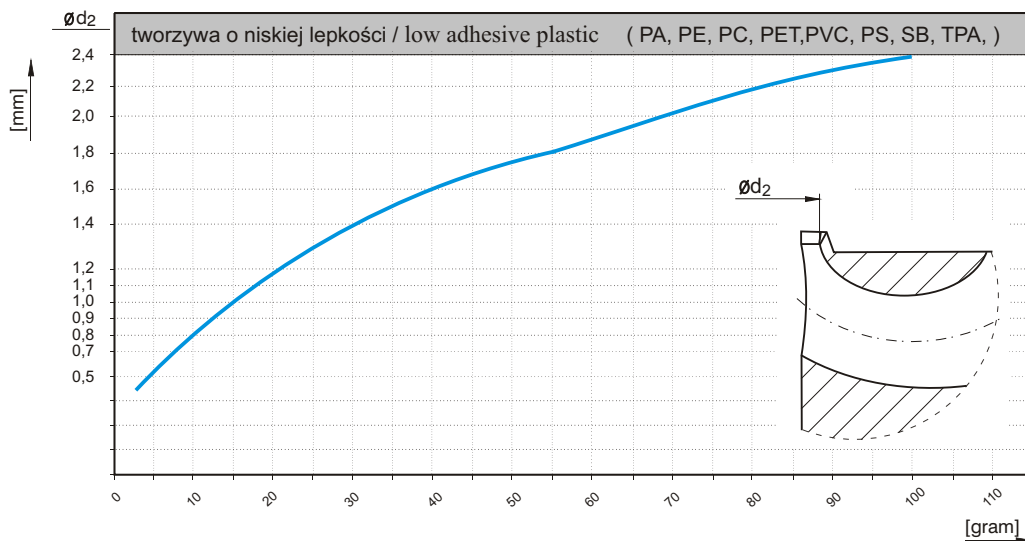
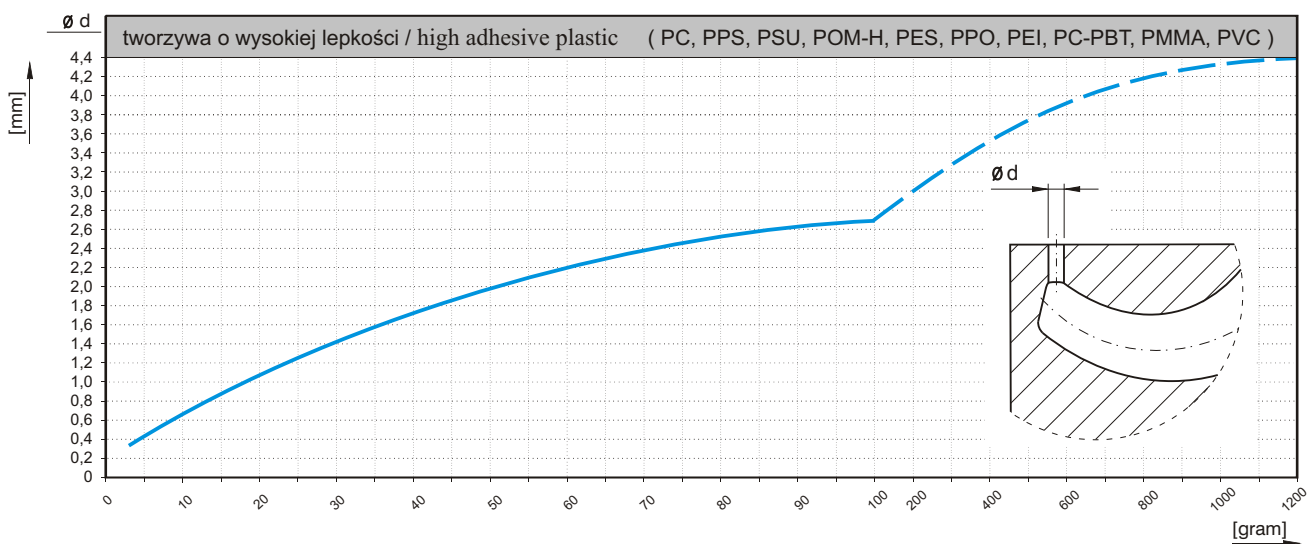
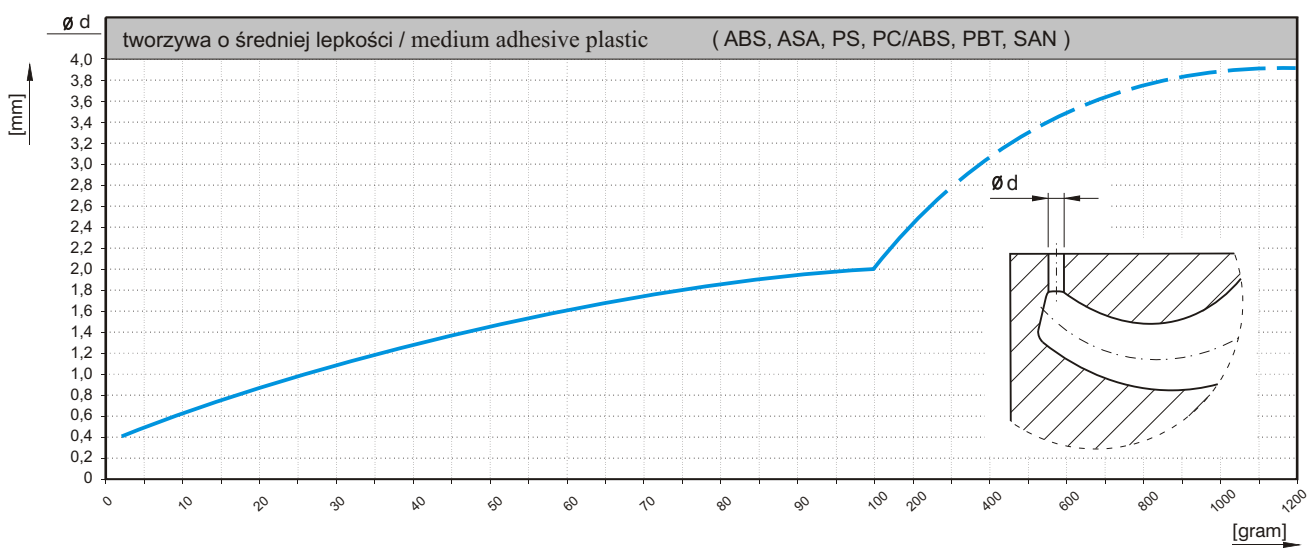
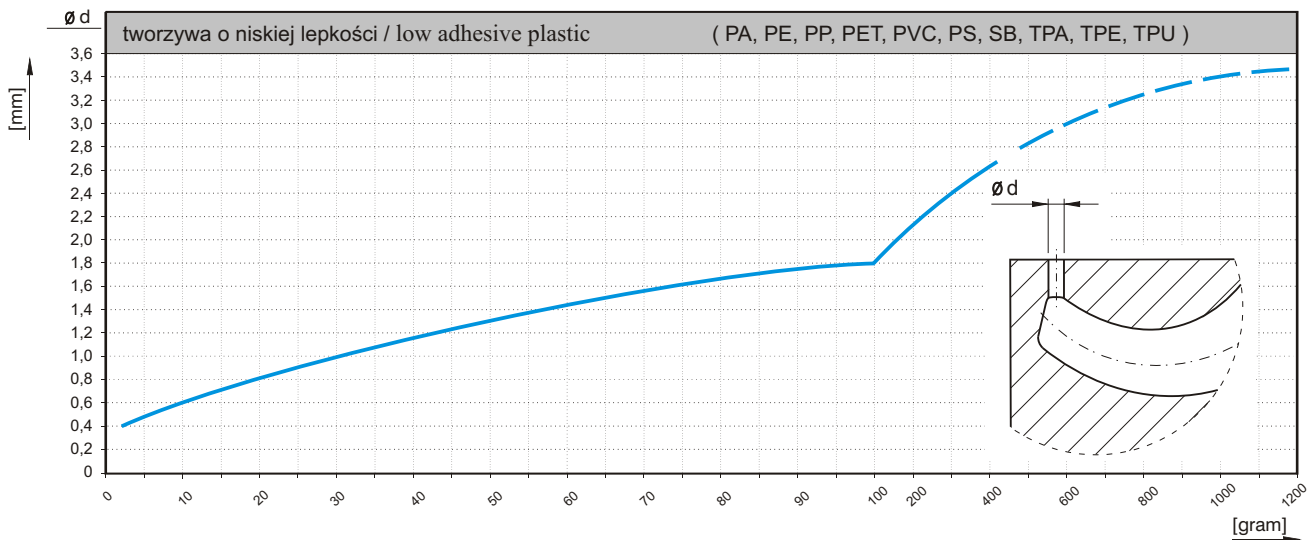


Wykres doboru wkładek standardowych (GTR, GTM, GTE) w zależności od rodzaju tworzywa i masy wypraski.
Standard tunnel gates (GTR, GTM, GTE) selection depending on plastic to be used and moulding weight.

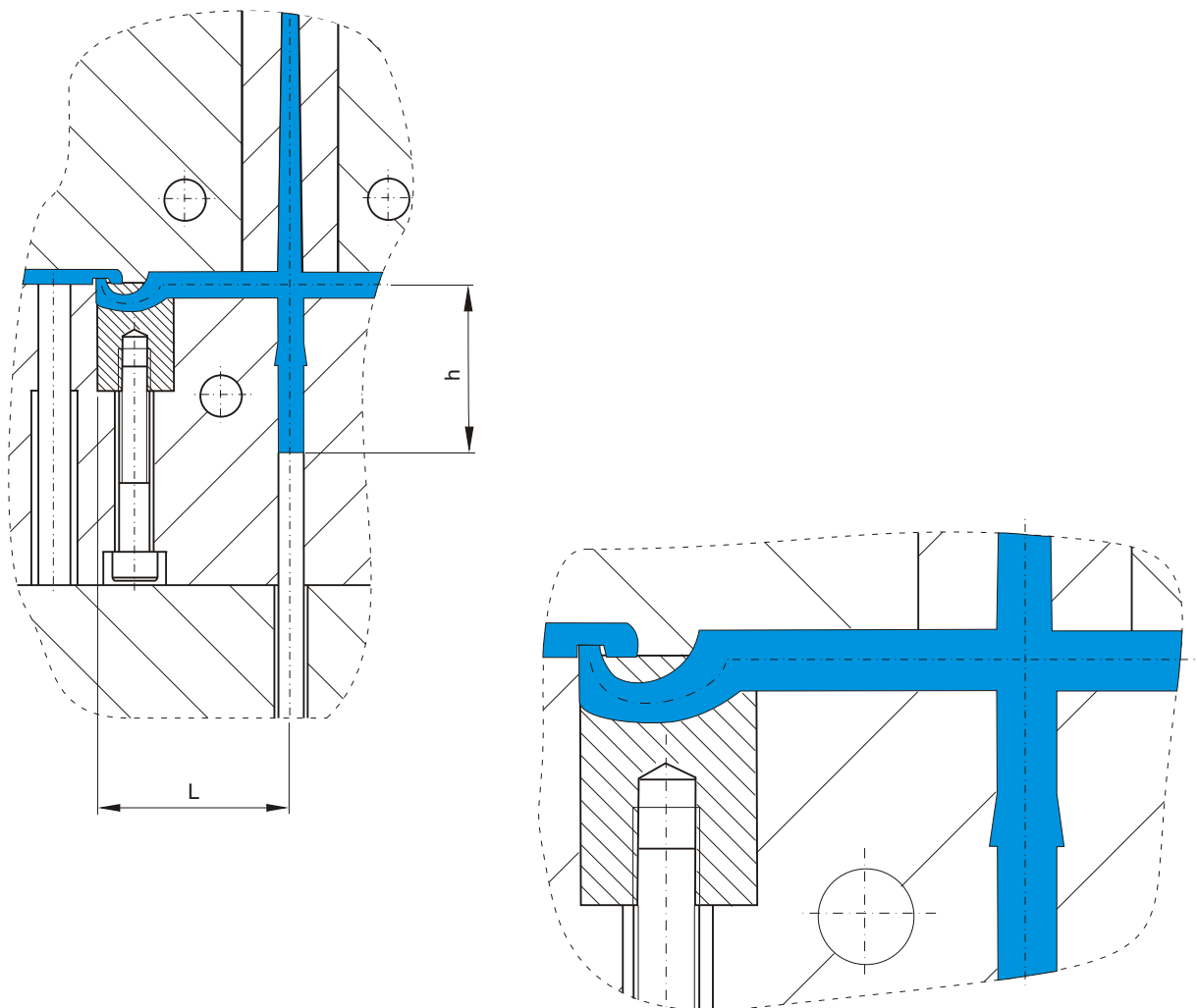


Wykres doboru wkładek konturowych (GTK, GXK, GMK, GRF-1) w zależności od rodzaju tworzywa i masy wypraski.

Contour tunnel gates (GTK, GXK, GMK, GRF-1) selection depending on plastic to be used and moulding weight.



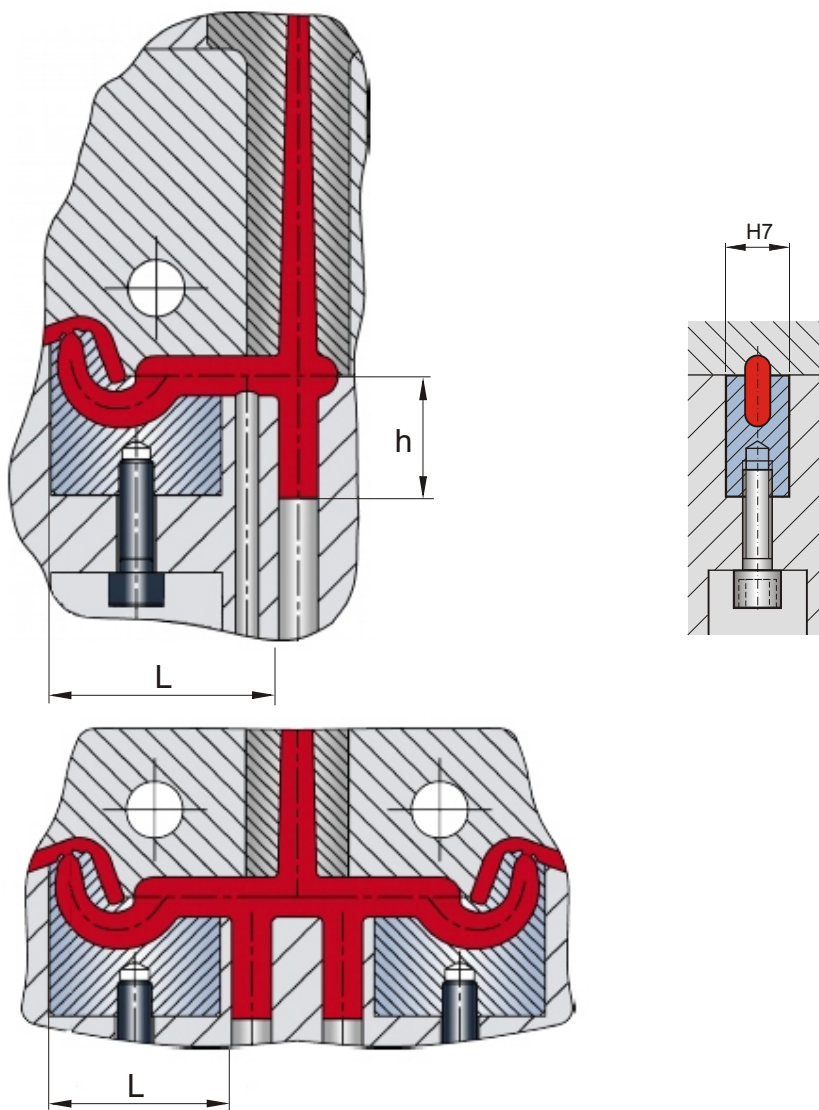
Zalecenia dotyczące montażu wkładek GTM, GTR, GTE, GTK
Installation recommendations for GTM, GTR, GTE, GTK



Zalecane odległości "L" i "h" w zależności od stosowanych tworzyw sztucznych i rodzajów wkładek.
"L" and "h" distance recommendations for specific plastic materials and removable tunnel gate type.

| Grupy tworzyw sztucznych Plastic group | Kształt kanału dopływowego Runner design | GTM | | GTR/GTE | | GTK | |
|---|---|-----|-----|---------|-----|-----|-----|
| | | L | h | L | h | L | h |
| Poliiofeliny/Polyolefeline Poliamidy/Polyamide (HD-PE, LD-PE, PET, PP, PA, PC, PVC etc.) | okrągły round | >15 | >11 | >20 | >16 | >25 | >20 |
| Kopolimery styrenu/Styrolpolymerisate (ABS, M ABS, ASA, PS, PC/ABS, POM etc.) | okrągły round | >20 | >14 | >25 | >20 | >30 | >24 |
| Tworzywa termoplastyczne/Thermoplastic Elastomery/Elastomer (TPE, TPP) Poliuretany/Polyurethane (TPU, TPA) | dowolny arbitrary | >15 | >11 | >15 | >11 | >20 | >16 |
| Materiały kruche/Brittle material (PA+GF, POM, PEI, PC, PC-ABS) | półokrągły half-round | >25 | >18 | >30 | >24 | >40 | >32 |

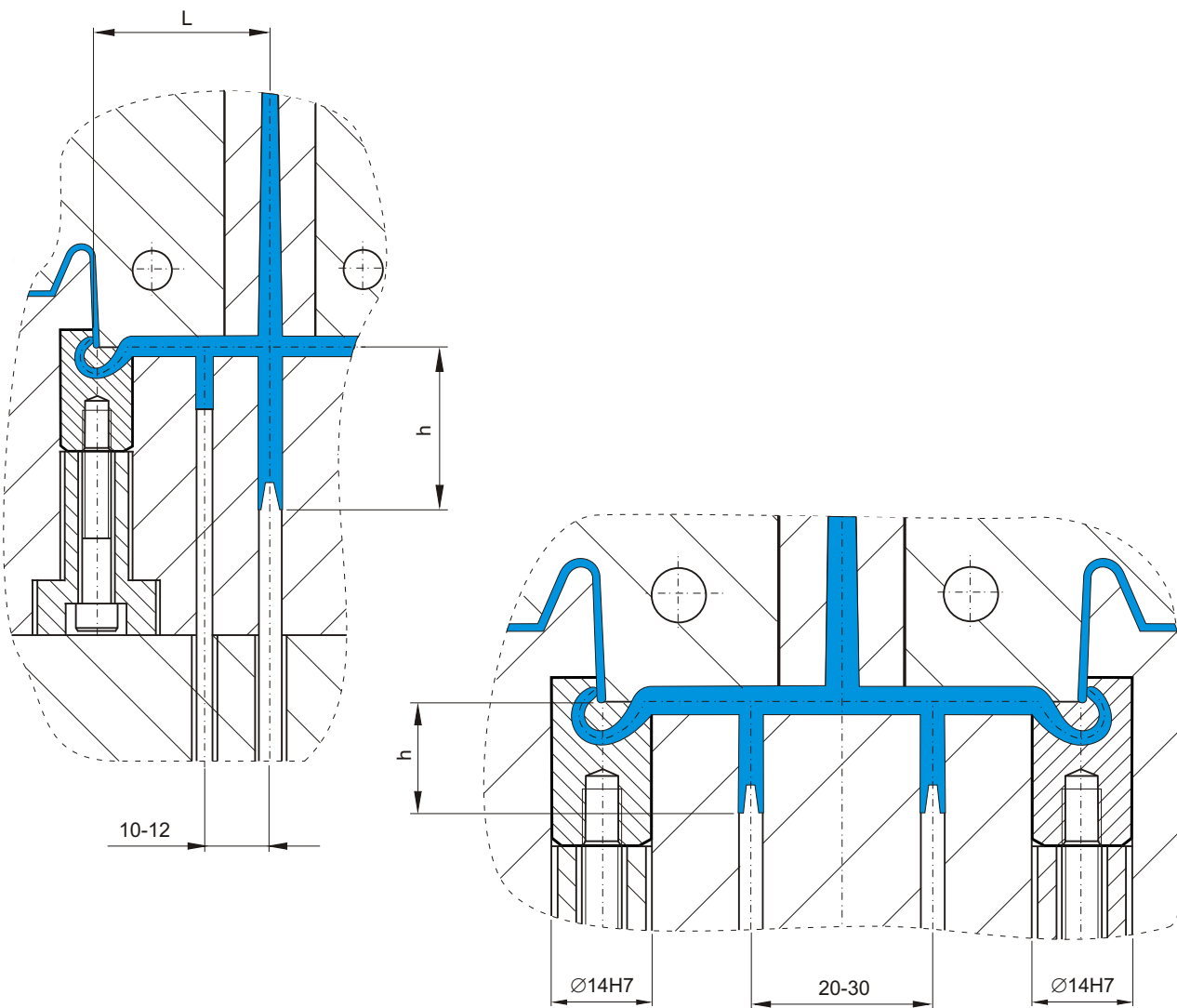
Zalecenia dotyczące montażu wkładek GXK, GMK
Installation recommendations for GXK, GMK



Zalecane odległości "L" i "h" w zależności od stosowanych tworzyw sztucznych i rodzajów wkładek.
"L" and "h" distance recommendations for specific plastic materials and removable tunnel gate type.

| Grupy tworzyw sztucznych Plastic group | Kształt kanału dopływowego Runner design | GXK | | GMK | |
|---|---|---------------------------|---------------------------|---------------------------|---------------------------|
| | | L | h | L | h |
| Poliiofeliny/Polyolefeline Poliamidy/Polyamide (HD-PE, LD-PE, PET, PP, PA, PC, PVC etc.) | okrągły round | >35 | >35 | >30 | >30 |
| Kopolimery styrenu/Styrolpolymerisate (ABS, M ABS, ASA, PS, PC/ABS, POM etc.) | okrągły round | >40 | >40 | >35 | >35 |
| Tworzywa termoplastyczne/Thermoplastic Elastomery/Elastomer (TPE, TPP) Poliuretany/Polyurethane (TPU, TPA) | dowolny arbitrary | >30 | >30 | >25 | >16 |
| Materiały kruche/Brittle material (PA+GF, POM, PEI, PC, PC-ABS) | półokrągły half-round | na życzenie on request | na życzenie on request | na życzenie on request | na życzenie on request |

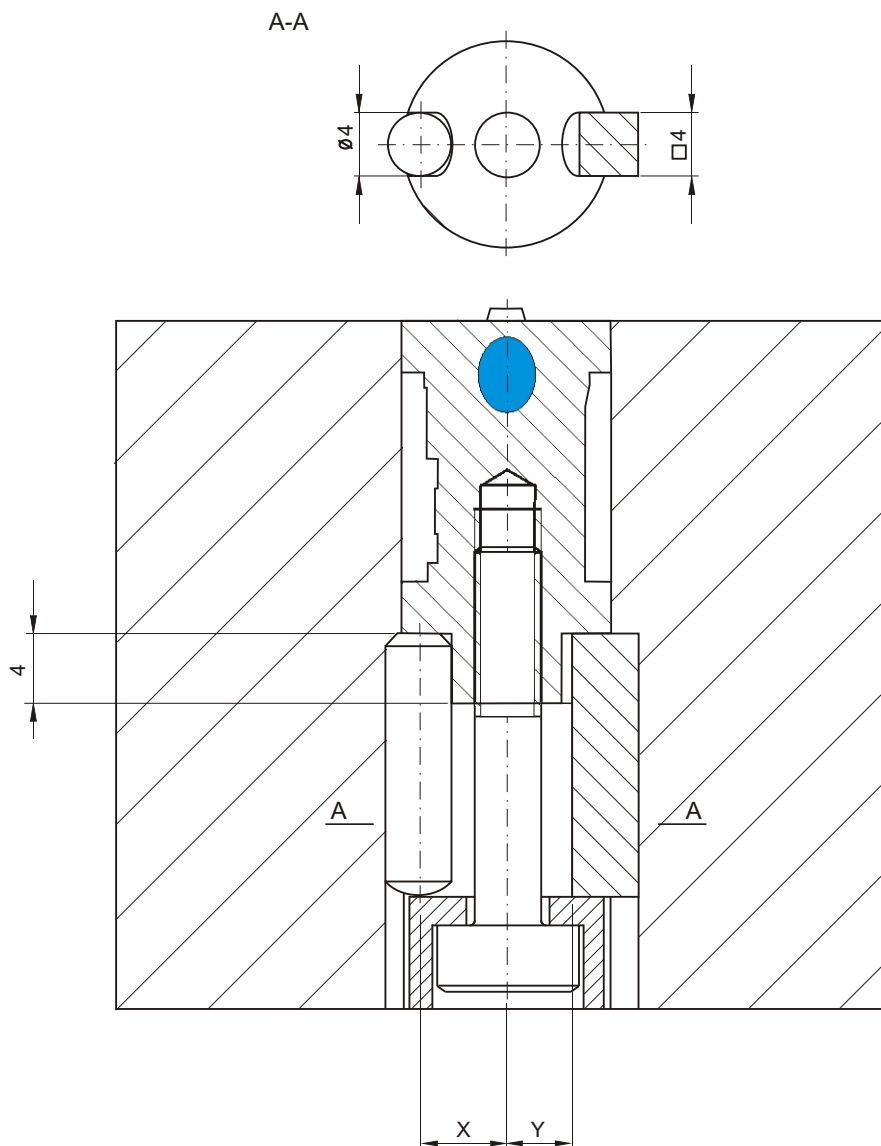
Zalecenia dotyczące montażu wkładek GRF
Installation recommendations for GRF



Zalecane odległości "L" i "h" w zależności od stosowanych tworzyw sztucznych i rodzajów wkładek.
"L" and "h" distance recommendations for specific plastic materials and removable tunnel gate type.

| Grupy tworzyw sztucznych Plastic group | Kształt kanału dopływowego Runner design | GRF | |
|---|---|---------------------------|---------------------------|
| | | L | h |
| Poliolfeliny/Polyolefeline Poliamidy/Polyamide (HD-PE, LD-PE, PET, PP, PA, PC, PVC etc.) | okragły round | >30 | >30 |
| Kopolimery styrenu/Styrolpolymerisate (ABS, M ABS, ASA, PS, PC/ABS, POM etc.) | okragły round | >30 | >30 |
| Tworzywa termoplastyczne/Thermoplastic Elastomery/Elastomer (TPE, TPP) Poliuretany/Polyurethane (TPU, TPA) | dowolny arbitrary | >20 | >20 |
| Materiały kruche/Brittle material (PA+GF, POM, PEI, PC, PC-ABS) | półokrągły half-round | na życzenie on request | na życzenie on request |

Sposoby ustalenia wkładki
Removable tunnel gate location slots



| Typ Type | Kolek Dowel pin | Trzpień prostokątny Rectangular key |
|-----------------------|--------------------|--|
| | X | Y |
| GTR 10, GRK 10 | 4,5 mm | 3,1 mm |
| GTR 12 | 5,2 mm | 3,8 mm |
| GTR 14, GRK 14 | 6,0 mm | 6,5 mm |

Wkładki posiadają dwie możliwości ustalenia swego położenia:
1- przez zastosowanie kołka.
2- przez zastosowanie trzpienia prostokątnego.

Removable tunnel gate location options:
1- using a dowel pin.
2- using a rectangular key.