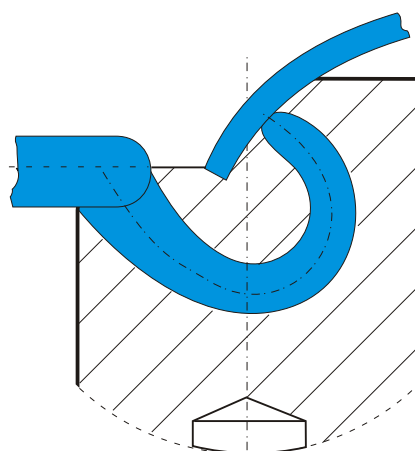
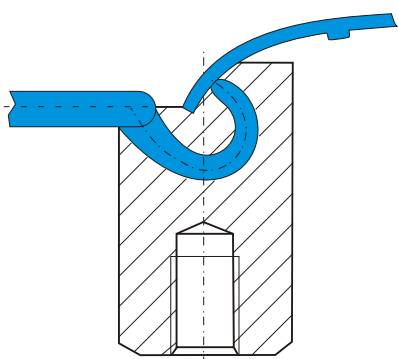
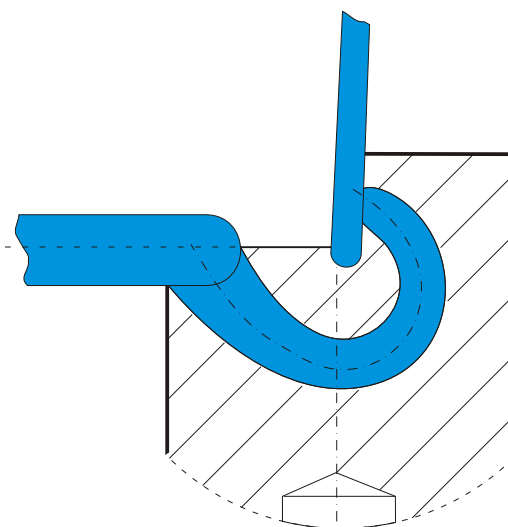
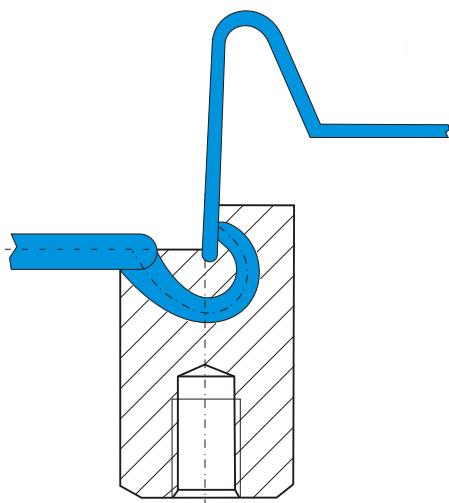


59±2HRC

Wkładka ta ma zastosowanie w wypraskach małych i średnich gdzie punkt wtrysku umiejscowiony jest w powierzchni tylnej. Średnica punktu wtrysku to maks. 2,5mm a gramatura wypraski to 200g na każdą wkładkę. Przy pomocy wkładki GRF-1 można wtryskiwać wszystkie popularne, nie wzmacniane rodzaje tworzyw. Jeżeli macie Państwo do czynienia z tworzywami kruchymi lub z wypełniaczami prosimy o kontakt.

For rear surface gating of small-to-medium sized mouldings. Supports gate diameters up to 2.5 mm and shot weights up to 200 g per insert. The GRF-1 from EXAflow® can be used to process all common non-reinforced plastic types. For filled and brittle plastics please contact us beforehand!



Zalety stosowania wkładki:

- optymalne rozwiązanie pozwalające unikać śladów strumieni tworzywa na wyprasce
- brak śladów wtrysku na widocznej powierzchni zewnętrznej i dolnej ścianie wypraski
- doskonała do całkowicie zaokrąglonych krawędzi (np. w zabawkach czy wypraskach z uszczelniającymi krawędziami czy złączami)
- pozwala na wewnętrzny wtrysk wyprasek 2-kompozytowych

Benefits of using this gate:

- optimum solution to prevent jetting
- no gate marks on visible external surfaces and bottom wall
- ideal for fully rounded edges (e.g., toys, mouldings with sealing edges and joints)
- permits internal gating of 2-component mouldings