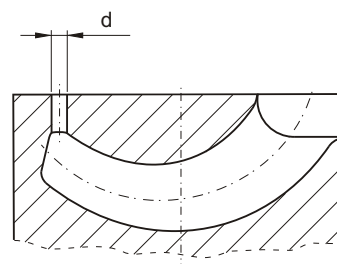
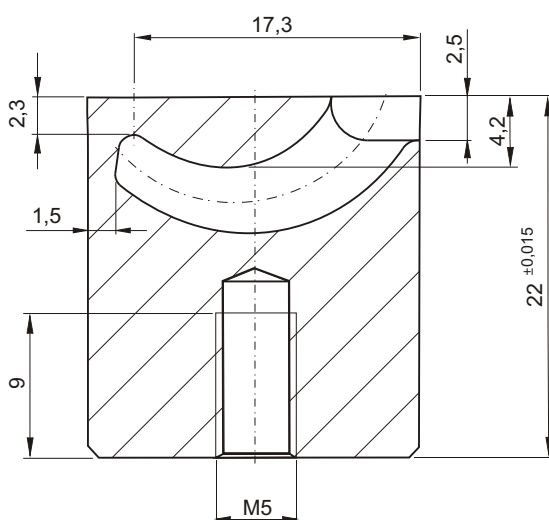




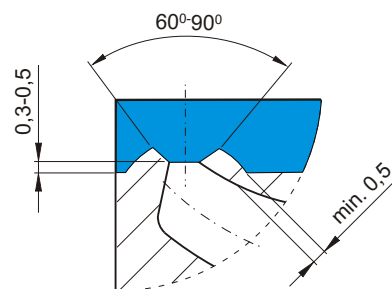
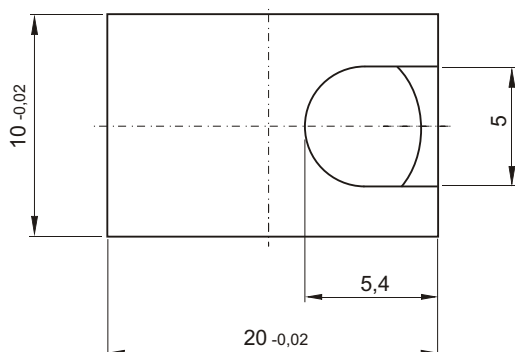
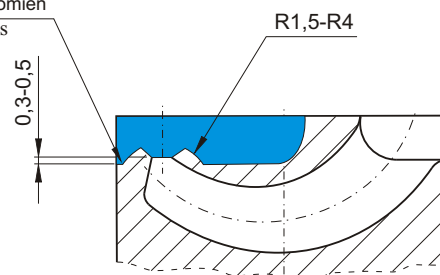
59±2HRC



Średnicę otworu należy określić zgodnie z wykresem (str. F.16)

Diameter to be defined in accordance with the diagram (pp F.16)

jeżeli to możliwe
zalecany jest promień
suggested radius
if possible



Należy określić kąt w punkcie przecięcia otworu z tunelem (60° do 90°)

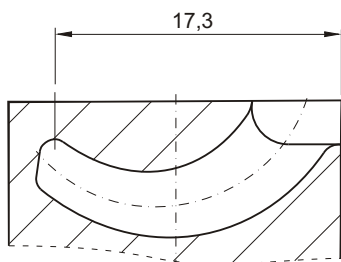
Define 60 to 90 angle at bore/tunnel intersection point.

Wkładki te stosowane są dla detali, w których punkt wtrysku znajduje się na powierzchni kształtowej.
- maksymalna średnica punktu wtrysku 1,7mm
- możliwość wykonania kształtu o głębokości do 3mm
- można je stosować do wszystkich tworzyw termoplastycznych włącznie z wypełniaczami posiadającymi do 50% włókien szklanych.

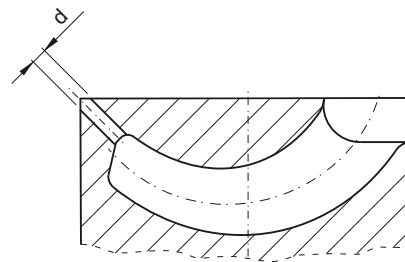
For tunnel gating of small to medium-sized moldings contoured in the gate area.
- maximum gate diameter (pointed tunnel) up to 1.7 mm.
- contourable up to 3 mm depth.
- usable for all thermoplastics including fillers up to 50% glass fibre.



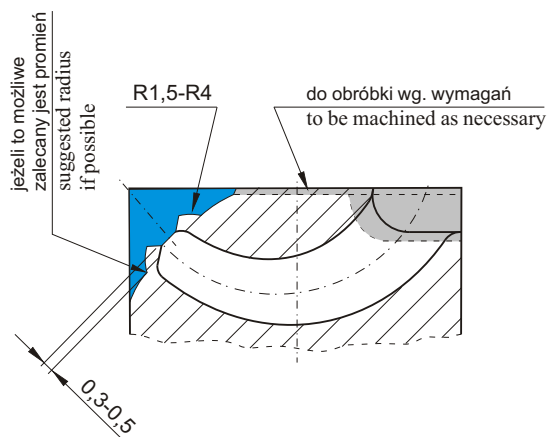
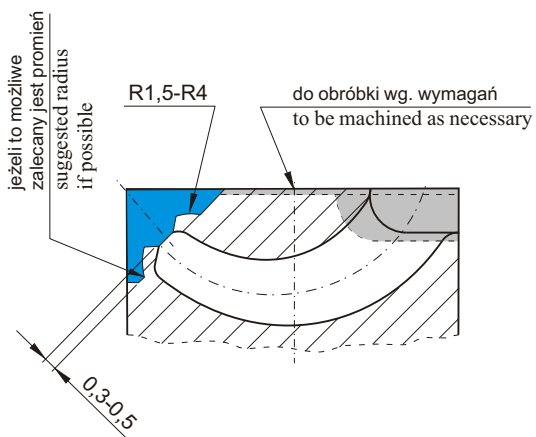
59±2HRC



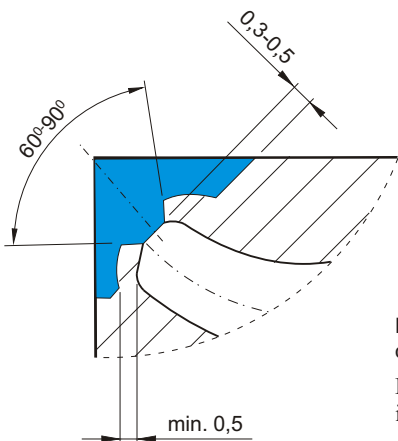
Wkładka konturowa nieobrobiona
Contourable insert in unfinished state



Średnicę otworu należy określić zgodnie z wykresem (str. F.16)
Diameter to be defined in accordance with the diagram (pp F.16)



Grubość ścianki kalotki powinna zawierać się między 0,5-0,7mm
Calotte wall thickness to be min. 0,5 < max. 0,7mm



Należy określić kąt w punkcie przecięcia otworu z tunelem (60° do 90°)
Define 60 to 90 angle at bore/tunnel intersection point.

