



**Automatic Retainer**  
**Retensor Automático**  
**Zuhaltung, automatisch**  
**Ritensore Automatico**  
**Retensor Automático**  
**Retenue Automatique**

Mat.: 1.2510  
 Hardened 56 ± 2 HRC.  
 Patented System



● Cad Insertion Point

**EN**  
 Reduces costs in machining and fitting.  
 No need for complex retaining systems or expensive hydraulic systems.  
 Retention of cam slides up to 2.000Kg.  
 Offers a standard solution to the mold.

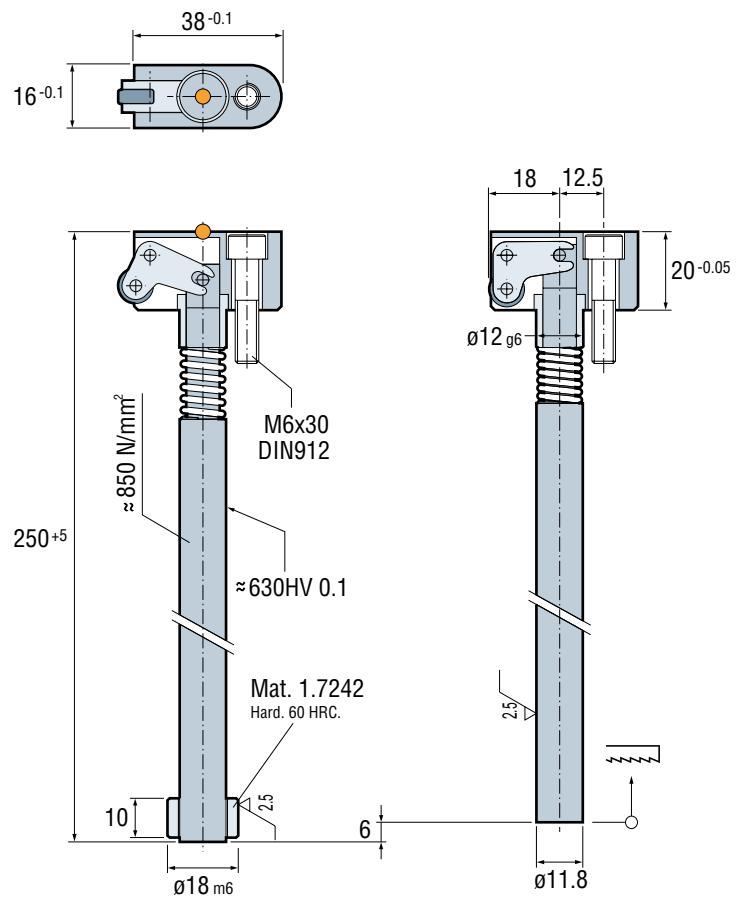
**ES**  
 Reducción de costes en mecanizado y ajustes.  
 No precisa complejos sistemas de retención ni costosos sistemas hidráulicos.  
 Retención de elementos móviles hasta 2.000 Kg.  
 Ofrece una solución estándar al inyector.

**DE**  
 Kostengünstig in Bearbeitung und Einbau.  
 Kein Bedarf an komplexen Zuhaltungen oder teuren hydraulischen Systemen.  
 Hält Schieber mit einem Gewicht von bis zu 2.000 kg.  
 Bietet dem Formenbauer eine einfache und kostengünstige Lösung.

**IT**  
 Riduzioni dei costi per le lavorazioni e per l'aggiustaggio.  
 Non richiede sistemi complessi di ritenzione ne costosi sistemi idraulici.  
 Ritenzione di elementi mobili fino a 2.000 Kg.  
 Offre una soluzione standard allo stampatore.

**PT**  
 Reduz custos em maquinações e ajustes devido ás suas vantagens.  
 Não é necessário complicados sistemas de retenção nem custosos sistemas hidráulicos.  
 Possibilidade de reter elementos móveis até 2.000 Kg.  
 Oferece um produto standard ao moldador.

**FR**  
 Réduit les coûts d'ajustages et de préparations grâce à ses avantages.  
 Il n'est pas nécessaire de concevoir un produit de retenu, ni d'investir dans un système hydraulique.  
 Possibilité de retenir des éléments en mouvements jusqu'à 2000kg.  
 Faible encombrement par rapport à des systèmes traditionnels.



Ref.  
 RA.163812

**IMPORTANT**  
 Cut the rod 0.5mm shorter than the slide height.  
 Cortar la varilla 0.5 mm menos que la altura de la corredera.  
 Die Stange soll um 0.5 mm kürzer sein als der Schieber hoch ist.  
 Tagliare l'asta di 0.5 mm più corta rispetto all'altezza del carrello.  
 Cortar a haste mais curta 0.5mm do que a altura do elemento móvel.  
 Couper la tige plus courte de 0,5mm par rapport à la hauteur de l'élément.

